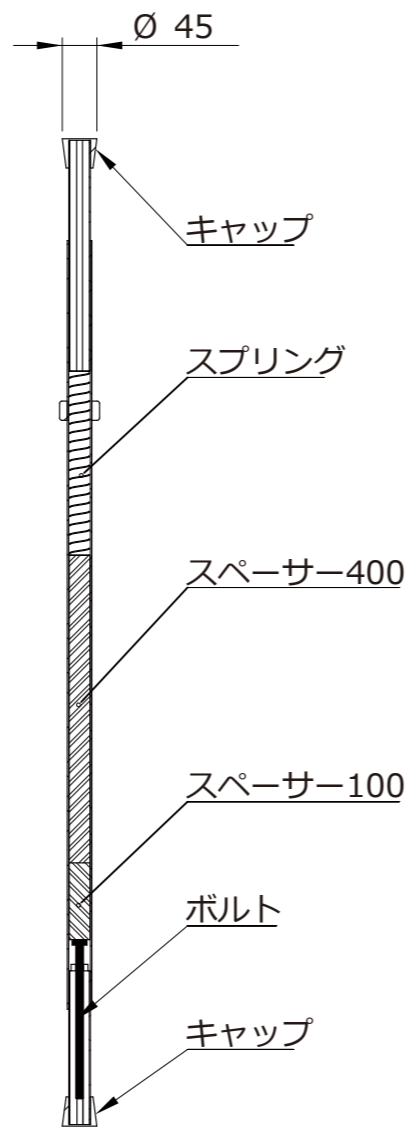
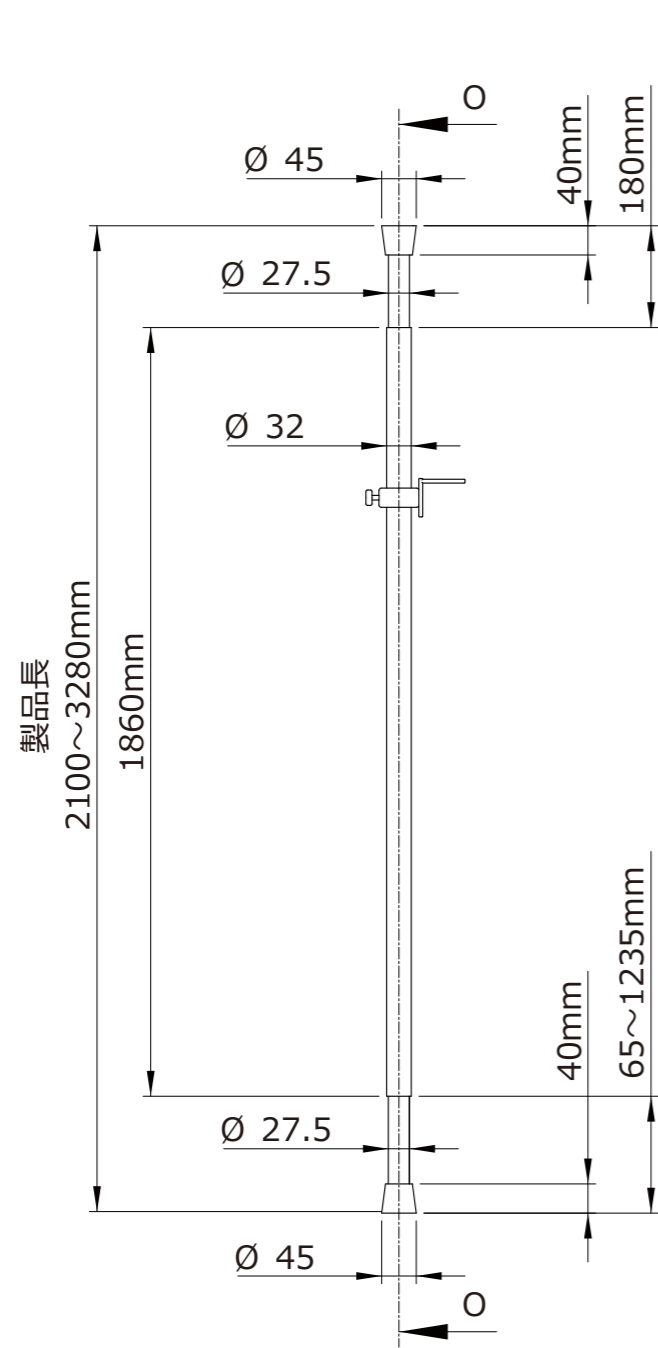
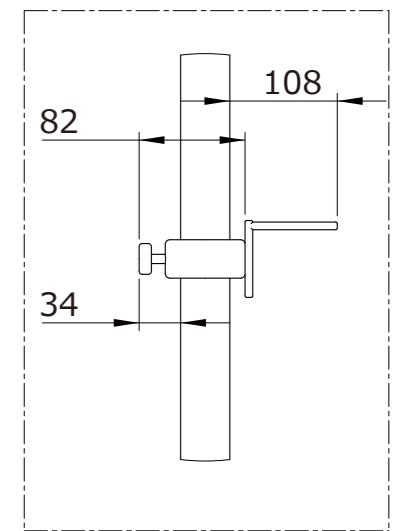
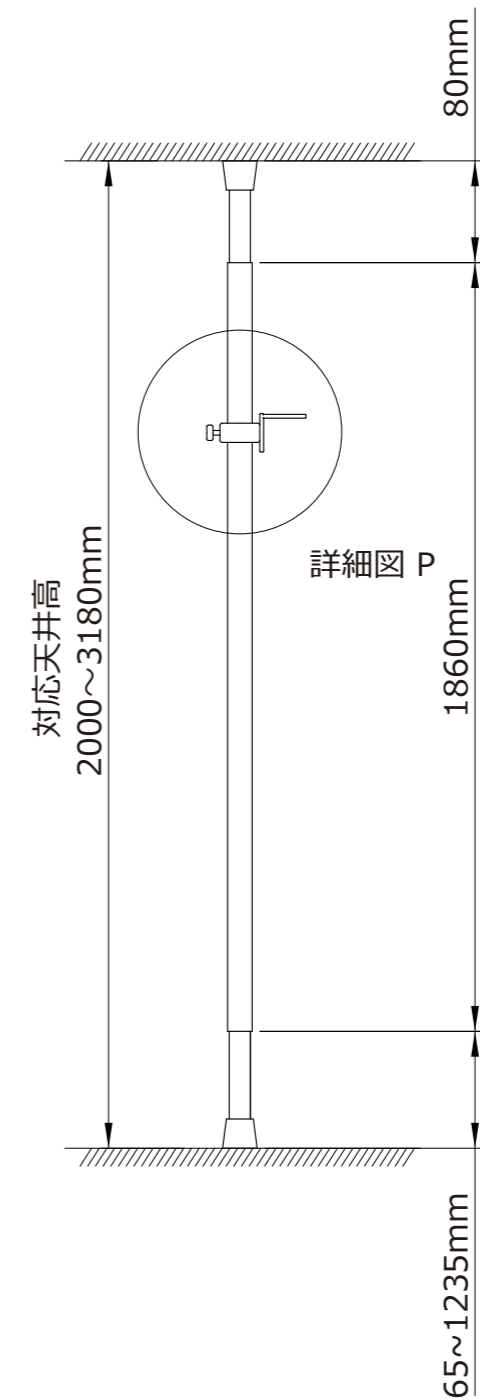


符号	日付	変更明細	担当	確認	承認
△1					
△2					



断面図 O-O



詳細図 P

Date	尺度	単位	機種名	
2017/08/29	FREE	mm	品名	クイックポール
株式会社シアターハウス			品番	