

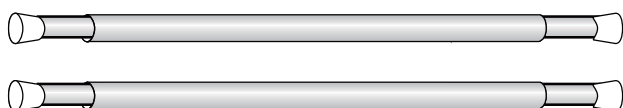
# クイックポール - プロジェクター設置用ポール -

## 取扱説明書

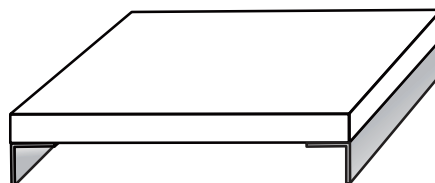
QP-PB10WS

### 付属部品

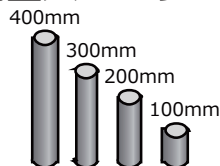
クイックポール本体 × 2本



棚 × 1枚



高さ調整スペーサー × 4種  
各2本ずつ



ベース金具 × 2個

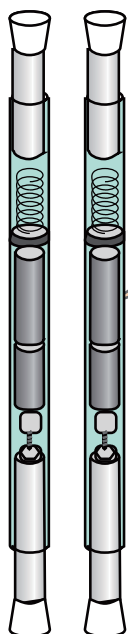


ネジ × 4本

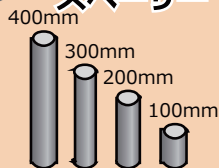


### クイックポールを天井高さに合わせる

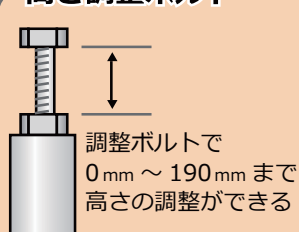
スペーサーと高さ調整ボルトを  
使って高さを合わせる



スペーサー



高さ調整ボルト



何も高さ調整しない状態で  
天井高さ 2000mm 用となります

天井高さに合わせたポール全長にする為

**天井高さ (mm) - 2000 mm**

を同梱のスペーサーと  
高さ調整ボルトで確保します。

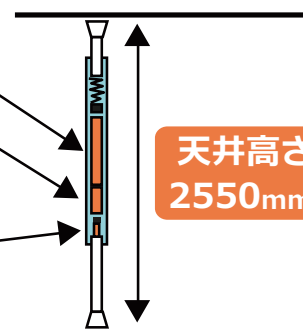
■例 1 天井高さが 2550mm の場合

スペーサー 400mm

スペーサー 100mm

高さ調整ボルト

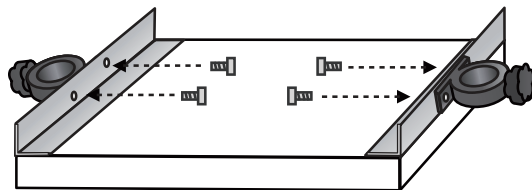
50mm



天井高さ  
2550mm

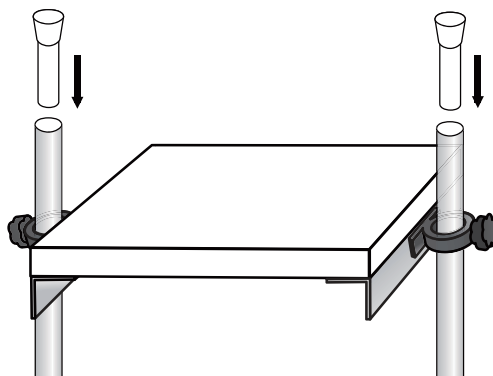
### ベース金具と棚を取付ける

平らな場所で棚を裏返し、付属のネジでベース金具と棚を固定します。



### ベース金具をポールに取り付ける

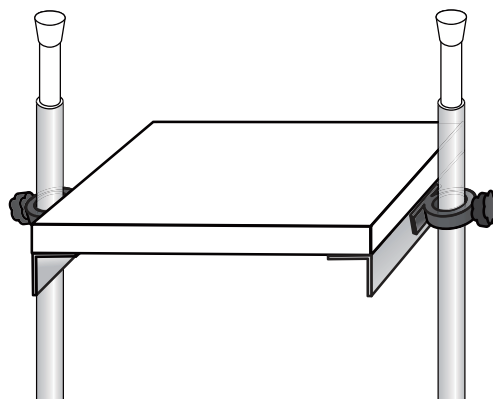
上部パイプを外し、ポールに棚を固定します。



### ポールを立てる

ポールに『天井側』と書かれている方を上にして天井に押し当てながらポールを立てます。

※お二人以上で設置することをおすすめします。



株式会社シアターハウス

〒910-0122 福井市石盛町613  
TEL 0776-56-0325 / FAX 0776-56-2647  
e-mail shop@theaterhouse.co.jp