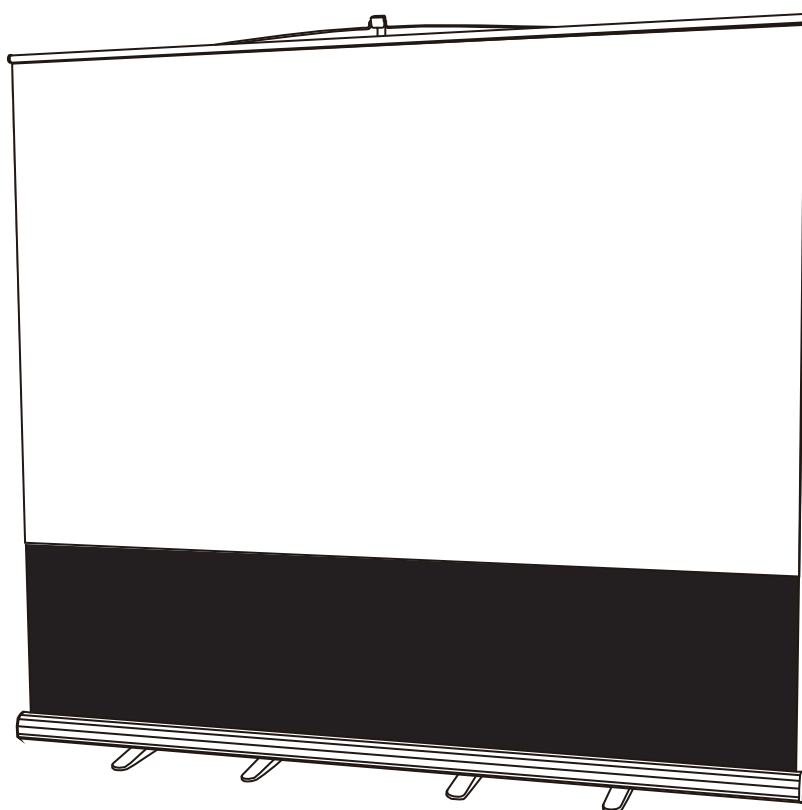


# SMAシリーズ モバイルプロジェクタースクリーン

## [ SMAシリーズ ] 取扱説明書

この度はプロジェクタースクリーンをお買い上げいただきまして、誠にありがとうございます。  
本製品を正しくお使いいただくために、ご使用になる前に必ずこの取扱説明書をお読みください。  
お読みになった後は、いつでも読むことのできる場所に大切に保管してください。



### ● 製品のお手入れについて

スクリーンに汚れが生じた場合は、水を含ませたやわらかい布で十分に絞り拭き取って下さい。その後、乾いた布で水分をよく拭き取って下さい。(汚れがひどい時は、水でうすめた中性洗剤にやわらかい布をひたし、十分に絞り拭き取って下さい。必ず洗剤は水を含ませた布で完全に拭き取って下さい。)

※ベンジン・シンナー等の油性のものや、金属などの硬い物を使用した場合、生地破損の原因になりますので、絶対に使用しないで下さい。

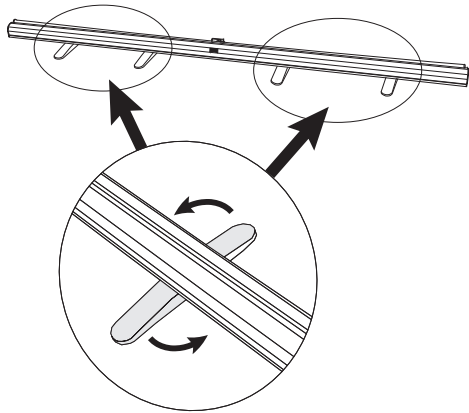


株式会社シアターハウス

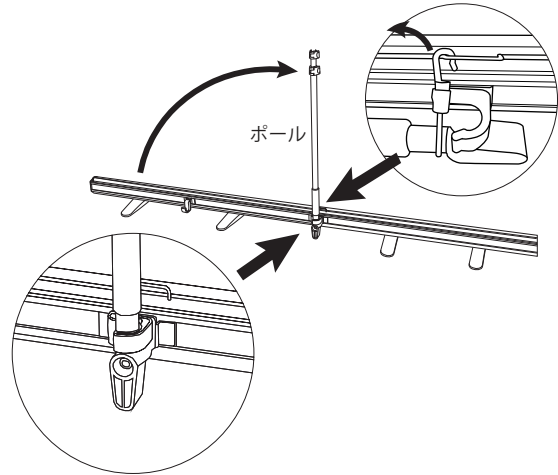
〒910-0122 福井市石盛町613  
TEL 0776-56-0325 / FAX 0776-56-2647  
e-mail shop@theaterhouse.co.jp

## スクリーンの組立方法

① 4本の脚を90度回転させてセットします。

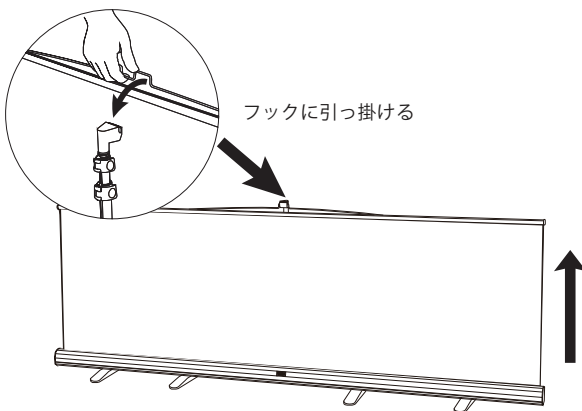


② フックを外してポールを立てます。

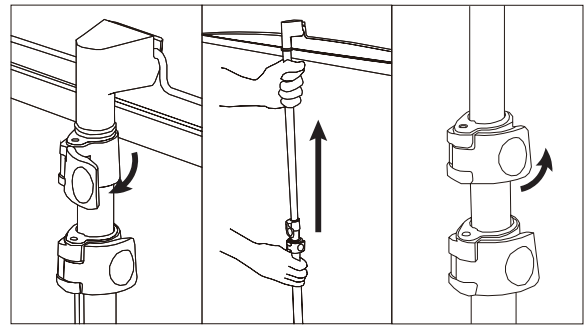


※ポールを立てた時にストッパーがしっかりロックされたことを確認してください。

③ スクリーンをゆっくり引き上げ、ポール上部にあるフックに引っ掛けます。

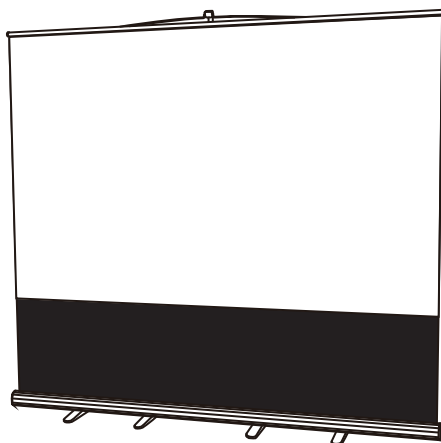


④ ポールを順番に伸ばし固定します。



※上段のロックレバーを起こしポールを上伸ばす。伸びきったところでロックレバーを固定。下段のポールも同様の手順で伸ばす。

④ 組立完成です。



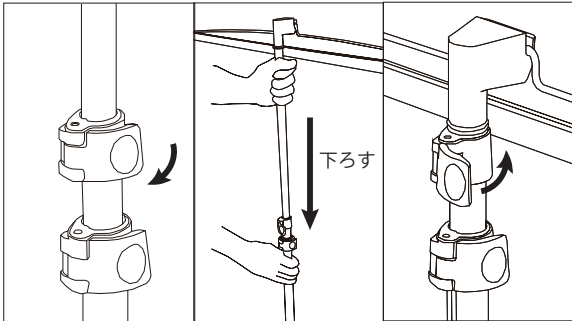
警告



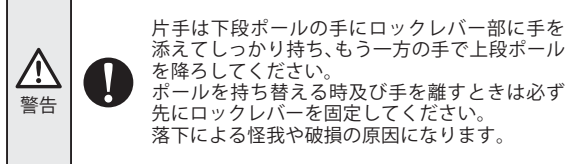
片手は下段ポールの手にロックレバー部に手を添えてしっかり持ち、もう一方の手で上段ポールを伸ばしてください。  
ポールを持ち替える時及び手を離すときは必ず先にロックレバーを固定してください。  
落下による怪我や破損の原因になります。

## スクリーンの収納方法

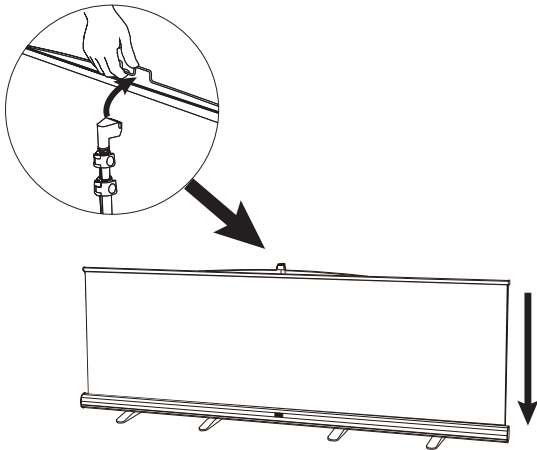
① ポールを順番に下げます。



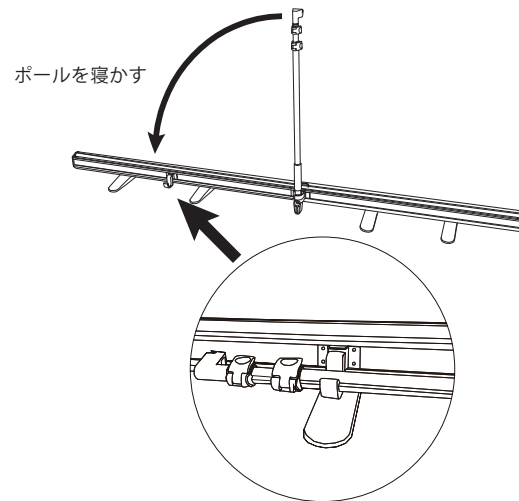
下段のロックレバーを起しポールを下に降ろします。  
ポールが下がりきったところでロックレバーを固定します。  
上段のポールも同様ので順で降ろします。



② フックに掛かっていたスクリーンをはずしケースに収納します。

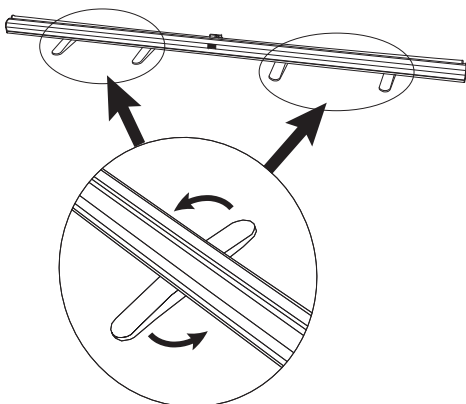


③ ポールを寝かせ、フックをかけます。

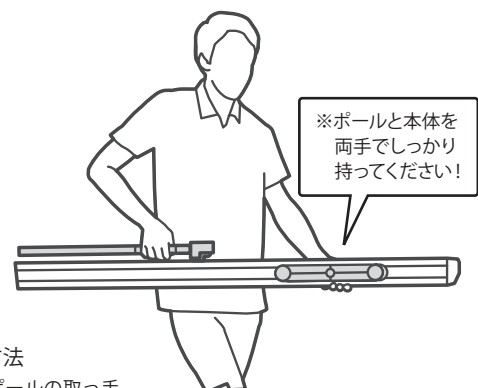


※ポールを寝かせた時にストッパーがしっかりロックされたことを確認してください。

④ 脚を90度回転させて収納します。



⑤ 収納完了です。




※持ち運び方法

持ち運び時はポールの取っ手部分と本体を両手で持ってください。

## ご使用上の注意

安全上に関する重要な内容ですのでよくお読みの上、必ずお守りください。誤った使用をした場合、事故により使用者が重傷を負う危険性があるものを「警告」、傷害を受けたり物的損害の発生が想定されるものを「注意」として明記しています。

注意  気をつける必要があることを表しています

禁止  してはいけないことを表しています

### 警告



- ・この製品は非防水です。浴室や屋外等の湿気、水気の多い場所での使用はできません。感電や絶縁不良の原因になります。
- ・部品や製品を分解・改造は絶対にしないでください。誤動作の原因になります。



- ・熱器具のそばに設置しないでください。ストーブやヒーターなどの発熱器具に近い場所に設置すると火災の原因になります。
- ・不安定な場所に設置しないでください。脚の下に物を挟んだ状態や傾いた場所でスクリーンを上げると、転倒によるケガの原因になります。
- ・スクリーンにもたれかからないでください。セット後のスクリーンにもたれかかっていると、転倒によるケガの原因になります。
- ・伸縮作業中にポールから手を離す時は必ずロックレバーを固定してから手を離してください。落下によるケガや破損の原因になります。

### 注意



- ・風が当たる場所や、不安定な場所での設置はしないでください。製品が転倒し、けがや破損の原因となります。
- ・スクリーンを設置する際は周囲に障害物がないことを確認してから行ってください。
- ・お子様がスクリーンを操作したり、スクリーンを使って遊ばないように注意してください。

## 保証書

取扱説明書、本体添付ラベルなどの注意書きに従った使用状態で保証期間内に故障した場合には、ご購入から1年間の間、無償修理とさせていただきます。

お客様	お名前	TEL
	ご住所 〒	
保証期間	お買い上げ 年 月 日 から 1年間	

※ご購入情報はお客様ご自身でご記入ください。(ご購入日：商品到着日)

### 保証の免責事項

保証期間内でも次の場合には原則として有料とさせていただきます。

- (1) 使用上の誤り及び不当な修理や改造による故障及び損傷
- (2) 当社の取扱書カタログ等に記載されている使用条件環境の範囲を超えた使用による故障及び損傷
- (3) 当社指定以外の他社商品との特殊な組合せ及び使用による故障及び不具合
- (4) 施工上の不備に起因する故障及び不具合
- (5) お買い上げ後取付け場所の移設輸送落下などによる故障及び損傷
- (6) 火災地震水害落雷異常電圧指定外の使用電源(電圧周波数)公害塩害、ガス害(硫化ガスなど)による故障及び損傷
- (7) 車両船舶などに搭載された場合に生ずる故障及び損傷
- (8) 法令で要求される保守点検を行わないことによる故障及び損傷
- (9) 日本国内以外でのご使用による故障及び損傷
- (10) 経時変化によるスクリーン生地の日焼け、汚れ、ホコリなど

### 修理を依頼される時

万一故障が起きた場合は、お買い上げの販売店までお申し出ください。