

電動昇降ボタン

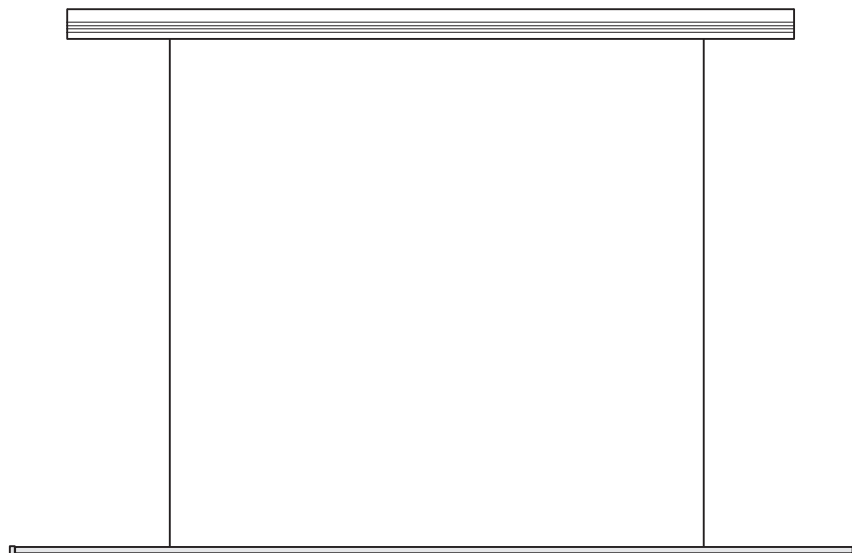
[WMB4040]

取扱説明書

この度は電動昇降ボタンをお買い上げいただきまして、誠にありがとうございます。
本製品を正しくお使いいただくために、ご使用になる前に必ずこの取扱説明書をお読みください。
お読みになった後は、いつでも読むことのできる場所に大切に保管してください。



初期設定しないと動作しません 必ず「ボタン下限停止位置設定」を行ってください

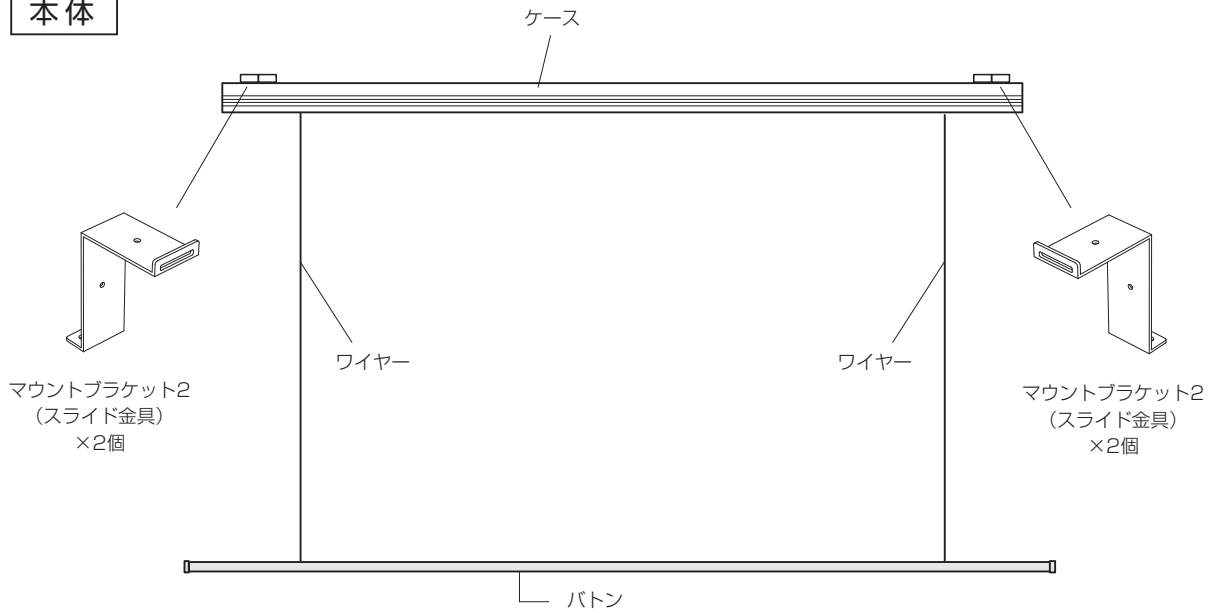


株式会社シアターハウス

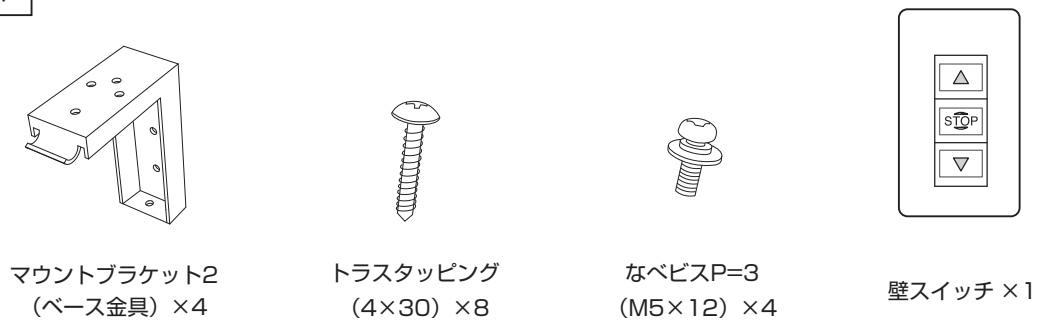
〒910-0122 福井市石盛町613
TEL 0776-56-0325 / FAX 0776-56-2647
e-mail shop@theaterhouse.co.jp

1 製品各部の名称

本体



付属品



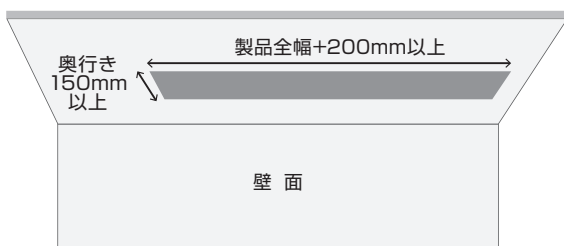
2 ケース設置方法 (取付場所の注意点)

取付場所の下地を準備する

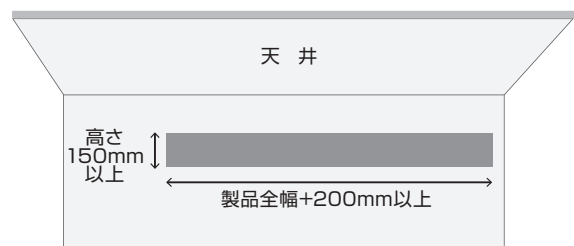
重量があるケースの設置となりますので、必ず下地が必要です。下地として、ベニヤ板(コンパネ)の厚さ12mm以上をケースの取付位置に準備してください。

下地の取り付けは、製品落下の心配がないよう確実に取り付けてください。

天井付けの場合



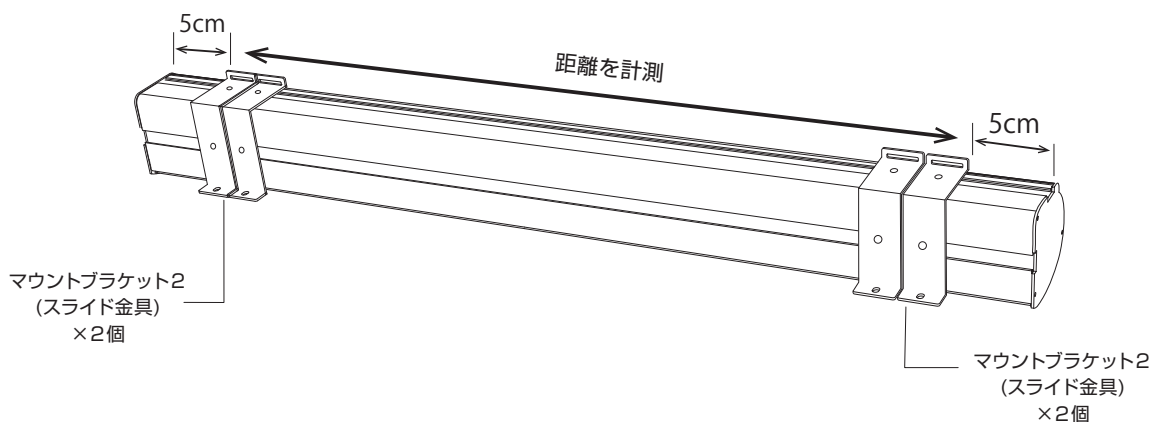
壁付けの場合



2 ケース設置方法（ベース金具の取り付け）

① マウントブラケット2（ベース金具）の取付位置を決める

工場出荷時にはケースにマウントブラケット（スライド金具）が片側2個ずつ、合計4個が固定されています。ケース本体両端より5cm内側の位置に固定されていますので、ケース設置前に両端のマウントブラケットの間の距離を測ります。ケース設置場所に計測した距離を鉛筆などで印を付けます。

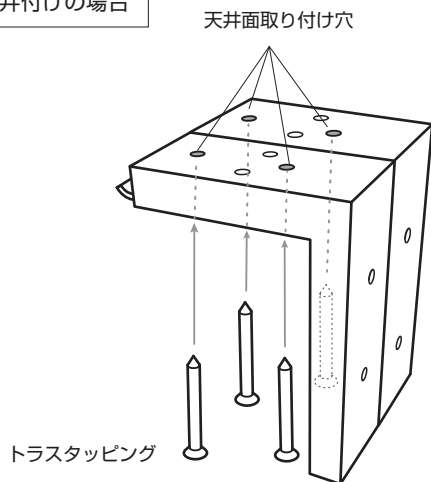


マウントブラケット2（スライド金具）の位置を任意で変更すると、ボタンが正常に動作しなくなる可能性があります。必ず工場出荷時のマウントブラケット2（スライド金具）取付け位置にて計測してください。

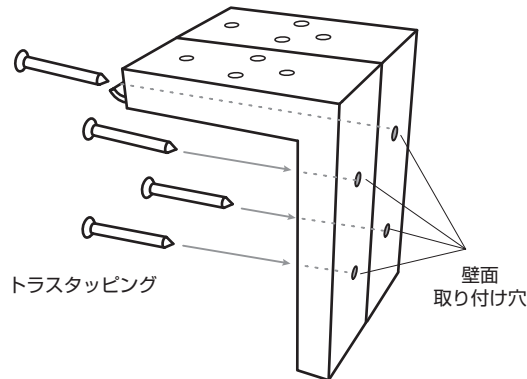
② マウントブラケット2（ベース金具）の取り付け

印を付けた位置に付属品のマウントブラケット2（ベース金具）の取り付けます。取り付け穴を利用し、天井または壁面にトラスタッピングを2本ずつ使用し、しっかりと固定します。マウントブラケット2（ベース金具）は左右片側2個ずつ使用し、並行に取り付けてください。

天井付けの場合



壁付けの場合



次ページ「ケースの取り付け」へ⇒

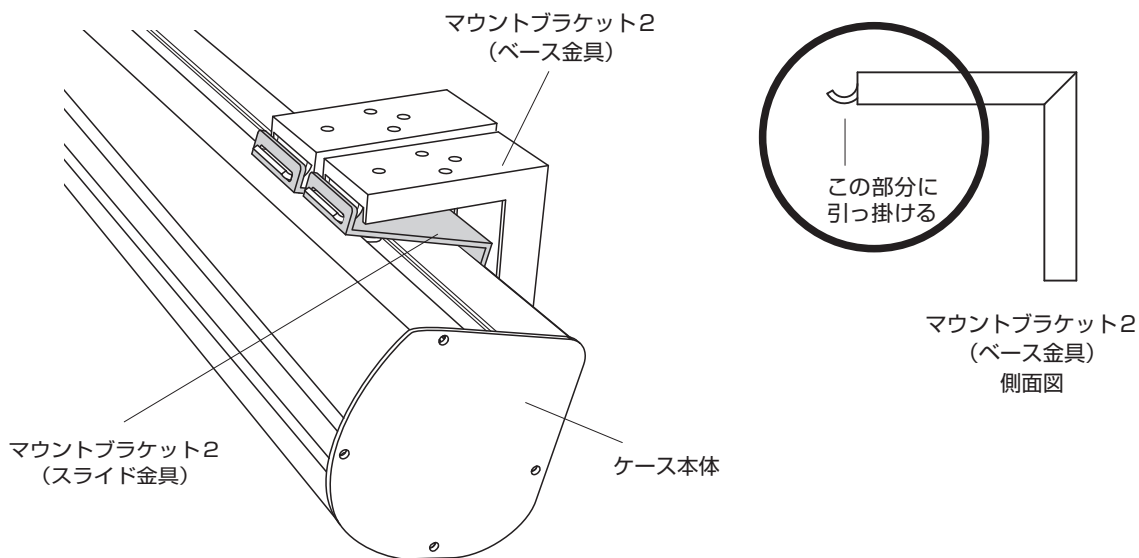
2 ケース設置方法（ケースの取り付け）

① マウントブラケット2(ベース金具)にケースを引っ掛ける

天井または壁に固定したマウントブラケット2(ベース金具)にケースを引っ掛けます。マウントブラケット(ベース金具)のフック部分にスライド金具の穴を確実にかかっていることを確認してください。



ケース本体はかなり重量がありますので、取付作業時は必ず2人以上で行ってください。

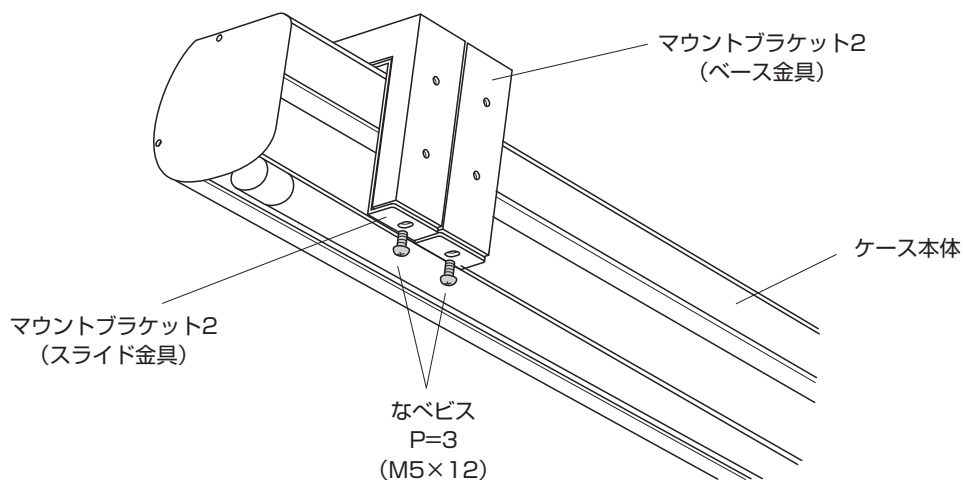


② ケース本体を取り付ける

最後にマウントブラケット2(スライド金具)の下穴とマウントブラケット(ベース金具)のビス穴に合わせ、ドライバーなどでなべビス(各1本ずつ)をしっかりと締めます。

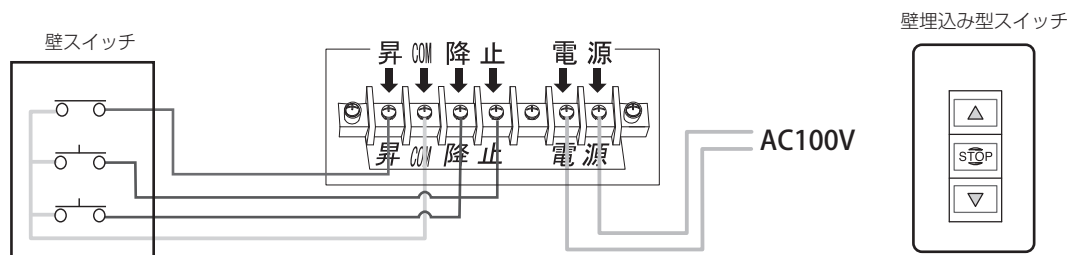


なべビス(P=3 M5×12)が確実に締まっているか確認してください。ケース本体が落下の危険があります。



3 壁スイッチの結線方法

- ① 電源を切ってからスイッチカバープレートを外し、電源線・操作線を結線します。
※付属の電源コードは動作チェック用です。電源線はφ1.6×2C(入力 AC100V)で、配管配線工事は別途となります。
※操作線は 0.75sq×4C(VCTF 相当)で、配管配線工事は別途となります。
- ② 配線が正しく行われているか(他の線と触れていないか)を確認し、カバープレートを取り付けて電源を入れてください。

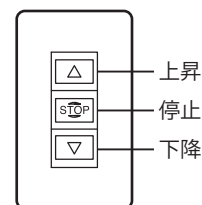


注意

結線後、電源コードを入れたらボタンの「下限停止位置設定」を行ってください。設定しないと動作しません。

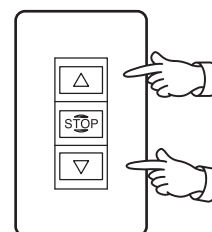
4 ボタン下限停止位置設定

工場出荷時にはボタンが30cm程降りて自動停止するようになっております。ボタンをご希望の位置で自動停止させるには、下の手順通り「ボタン下限停止位置設定」を必ず行ってください。

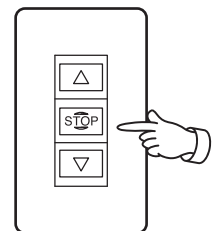


ボタン下限停止位置の設定方法

- ① ケース設置後、下降スイッチ(▼)を押すとボタンが降ります。約30cmボタンが降り自動停止するので、ボタンが止まるまで操作をしないでください。
- ② ボタンが停止したら、右図のように上昇スイッチ(▲)と下降スイッチ(▼)を同時に7秒間押し続けます。ボタンが小さく上下に一度だけ動いたら「設定モード」に入った合図となりますので、スイッチを押すのを止めてください。
- ③ 上昇スイッチ(▲)と下降スイッチ(▼)を使って、ご希望の位置にボタンを合わせます。設定モード中はスイッチを押したときだけボタンが昇降します。
- ④ ボタンの停止位置が決定したら、ストップスイッチを3秒間以上押しつづけます。
先の②と同様にボタンが小さく上下に一度だけ動いたら、下限位置の設定が完了となりましたので、スイッチを押すのを止めてください。



同時に7秒間押す



3秒間以上押す

5 バトンの操作方法

■ バトンを使用するとき

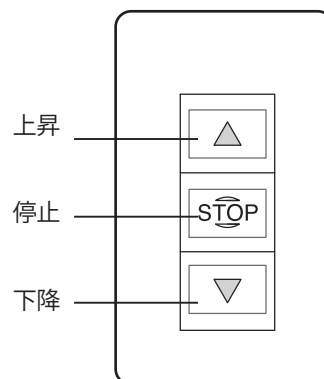
埋め込みスイッチの下降スイッチ(▼)を押してください。
バトンが設定された位置まで下降し自動停止します。

■ バトンを収納するとき

埋め込みスイッチの上昇スイッチ(▲)を押してください。
バトンが上昇し収納されて停止します。

■ バトンを停止するとき

埋め込みスイッチのストップスイッチ(STOP)を押してください。
バトンが任意の位置で停止します。



壁スイッチの連続操作の注意点

壁スイッチは、省電力モードの関係で、5秒以上連続して操作することができません。
5秒間連続してボタンを押していると信号が2秒だけ切れるようになっております。
故障ではございませんので安心してご利用ください。

2、3回程度の上げ下ろしなどでは問題ありませんが、バトンの昇降操作を短時間で何度も行いますと、ボタンを押してもバトンが動作しなくなる場合があります。

モーター保護回路が働くため、モーターが焼け焦げることがないように、ある一定の温度になると停止するようになっております。その場合、30分ほどおく事で元通りに動作するようになります。

6 故障かな?と思ったら

故障かな?と思ったら、修理を問い合わせ・依頼する前に下記の項目を確認してください。

ボタンが動かない

- ・電源が確実に接続されているか確認する。
- ・ブレーカーがONになっているか確認する。
- ・接続ケーブルが確実に接続されていることを確認する。
- ・モーター内部の熱感知装置が働いている場合は、自動復帰するまでしばらく待つ。

セットモードに入らない

工場出荷時には30cm程度下降して自動停止するようになっております。

壁スイッチの下降スイッチ(▼)を押し、ボタンがそれ以上降りない事を確認し自動的に止まるまで待ちます。上昇スイッチ(▲)・下降スイッチ(▼)を同時に5秒間押し続けると下限停止設定モードに入ります。

停止スイッチを押しても ボタンが動く

「中間停止機能」が設定されてしまったため、解除してください。

任意の位置で停止(STOP)スイッチを押すとボタンが動きます。停止した位置で停止(STOP)スイッチを5秒間押し続けます。ボタンが小さく上下に動き、中間停止機能が解除されます。

動作中に音がする ※音には、いくつか種類がございます。下記をご確認ください。

共鳴音 共鳴音であれば、ケース本体のモーターを触ると音がなくなります。
ケース本体を取り外しブラケットのネジを締めなおしたり、振動が壁を伝わり他の家具が共鳴している可能性もございます。ご確認ください。

安全上のご注意

安全上に関する重要な内容ですのでよくお読みの上、必ずお守りください。誤った使用をした場合、事故により使用者が重傷を負う危険性があるものを「警告」、傷害を受けたり物的損害の発生が想定されるものを「注意」として明記しています。



必ず守っていただくことを表しています。



してはいけない禁止事項を表しています。

警告

 禁止	<ul style="list-style-type: none">・分解・改造は絶対にしないでください。 感電やショート、火災の原因となります。
 注意	<ul style="list-style-type: none">・取り付けは製品重量に耐える場所に取り扱説明書に従って確実に行ってください。・すべての取付が完了した後に電源を接続してください。接続した状態で作業しないでください。・ボタンにぶら下がったり、物をかけないでください。・発煙、発熱、異臭、異音などの異常が発生した場合は電源を切り、購入元までご連絡ください。・異物（金属片・液体等）がケース本体内部に入った場合は、使用を中止してください。 電源を切り、購入元までご連絡ください。

注意

 禁止	<ul style="list-style-type: none">・ボタンを昇降させる際には、近くに動きを妨げるものや、壊れやすいものを置かないでください。・ストーブなどの熱源や火気に近づけないでください。また、熱源のそばでの収納はしないでください。
--------	---

製品仕様

仕様電圧	AC100V 50Hz / 60Hz
モーター回転数	50Hz 17R.P.M / 60Hz 20R.P.M
消費電力	(モーター回転時) 最大160W
吊下荷重	30kg

取扱説明書、本体添付ラベルなどの注意書きに従った使用状態で保証期間内に故障した場合には、ご購入から1年間の間、無償保証とさせていただきます。

保証の免責事項

保証期間内でも次の場合には原則として有料とさせていただきます。

- (1) 使用上の誤り及び不当な修理や改造による故障及び損傷
- (2) 当社の取扱書、カタログ等に記載されている使用条件環境の範囲を超えた使用による故障及び損傷
- (3) 当社指定以外の他社商品との特殊な組合せ及び使用による故障及び不具合
- (4) 施工上の不備に起因する故障及び不具合
- (5) お買い上げ後取付け場所の移設、輸送、落下などによる故障及び損傷
- (6) 火災地震、水害落雷、異常電圧、指定外の使用電源(電圧、周波数)、公害、塩害、ガス害(硫化ガスなど)による故障及び損傷
- (7) 車両、船舶などに搭載された場合に生ずる故障及び損傷
- (8) 法令で要求される保守点検を行わないことによる故障及び損傷
- (9) 日本国内以外でのご使用による故障及び損傷
- (10) 経時変化によるケースの日焼け、汚れ、ホコリなど