

Theaterhouse KG-SP30W

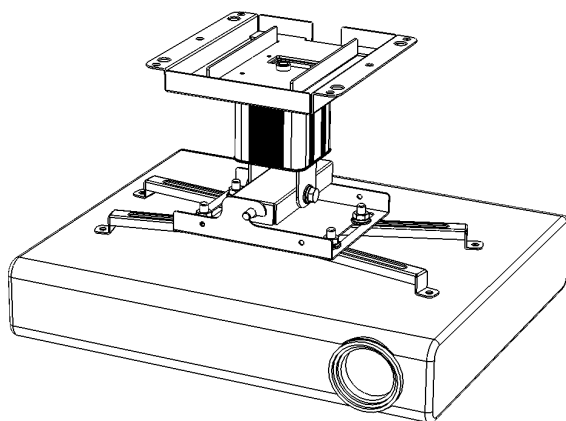
OWNER'S MANUAL①

プロジェクター天吊り金具

Spider III

KG-SP30W 取扱説明書

このたびはKG-SP30Wをお買い上げ頂き誠にありがとうございます。
本製品を正しくお使いいただくために、ご使用になる前に
必ずこの取扱説明書をお読みください。



完成図(天井付け)

各部品の名称

シーリングプレート

シャフト

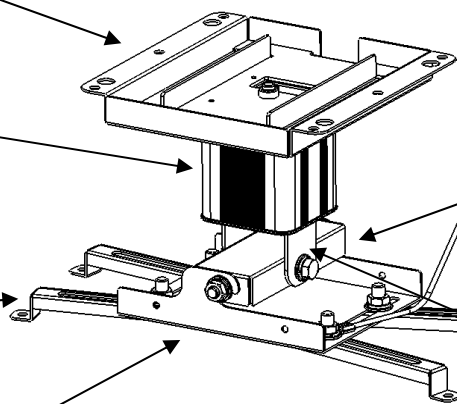
PJアーム

PJプレート

落下防止ワイヤー

PJステー

天井付け
アングル

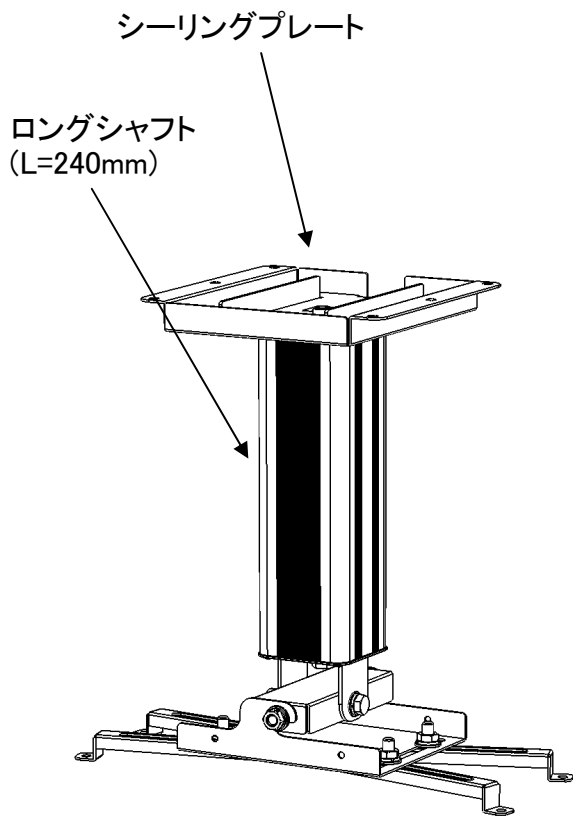


天井付け時

Theaterhouse KG-SP30W

OWNER'S MANUAL②

付属品



本体(ロングシャフト取り付け状態)

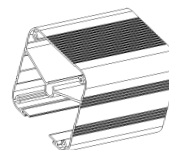
1.六角スパナ x1
(各種ナット締付け時に使用)



2.PJアーム x1、ワッシャー、M8ナット x1



3.ショートシャフト L=80mm x1
(ショートシャフト時に使用)



4.六角ボルト M8x100 x1
(ショートシャフト時に使用)



5.六角ボルト M8x15 x1
(ゼロシャフト時に使用)



6.セムスねじ M4x12 x4
(プロジェクター固定用)



7.セムスねじ M5x12 x4
(プロジェクター固定用)



8.背面カバーシート x3
41mm x 79mm 白色
(シャフト背面カバー用)



9.M8ナット+ワッシャー類 x2ペア
(PJステー固定用)



★注意 1
シーリングプレート固定用ネジは付属していません。

(天井は石膏ボード、木、コンクリート、鉄骨等いろいろ考えられます。材質にあった適切なネジを準備してお使いください。すべての設置状況に対応したネジを付属させるのは困難です。どうかご了解ください)

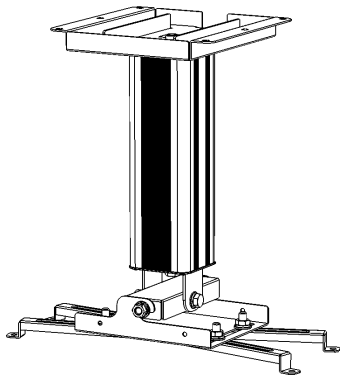
★注意 2
7.と8.のプロジェクター固定用小ねじは2種類だけ付属しております。

このネジでプロジェクターを固定できない場合は適切なサイズのネジをご用意してお使いください。
(プロジェクターは数百種類が出まわっており、それら全てに対応するネジを付属させるのは困難です。どうかご了解ください)

Theaterhouse KG-SP30W

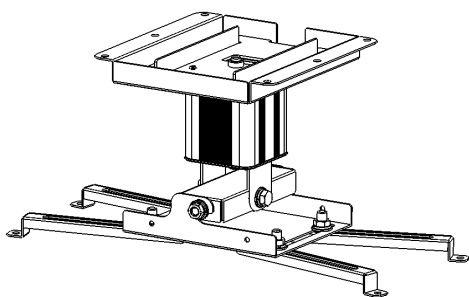
OWNER'S MANUAL③

多彩な設置が可能です



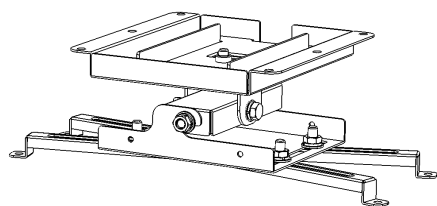
天井付けロングシャフト

製品出荷時の標準状態です。
L=240mmのロングシャフトを使うことにより
天井～プロジェクター天面までの距離が 350mm と
なります。



天井付けショートシャフト

シャフトを ショートシャフト に交換。
L=80mmのショートシャフトに交換することにより
天井～プロジェクター天面までの距離が 190mm と
なります。



天井付けゼロシャフト

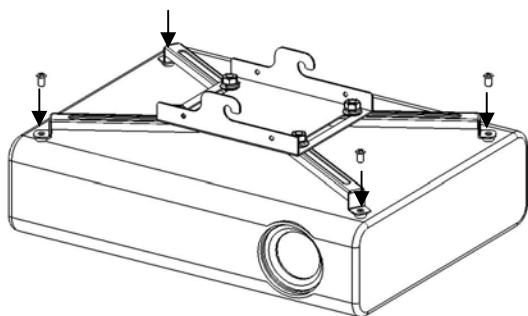
製品出荷時の標準状態からシャフトを削除。
シャフトを削除することにより
天井～プロジェクター天面までの距離が 110mm と
なります。

Theaterhouse KG-SP30W

OWNER'S MANUAL④

取り付け方法 1

1 プロジェクターと PJプレート を固定します。

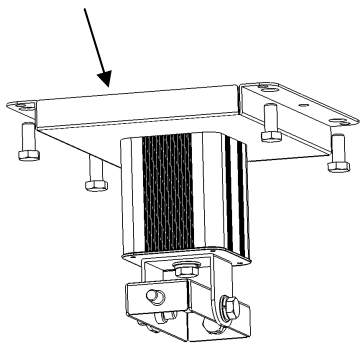


- プロジェクターを裏返しにして、PJプレート/PJアームを固定します。小ねじM4x12 とM5x12が製品に付属しているのでこれが使えればそのまま使用してください。ネジが合わない場合は適切なネジをお客様側でご準備してお使いください。
- PJアームをM8ナットで締め付け固定します。締め付けには付属の六角スパナをお使いください。

注) プロジェクター底面のネジ穴は3個または4個の場合があります。ネジ穴が4個用意されている場合は付属のPJアームを取り付けお使いください。

2 天井ブロック を天井に固定します。

シーリングプレート



ネジ or ボルトで固定

- 天井にシーリングプレートを固定します。適切なネジ/ボルト等を使用し、しっかりと固定してください。

注1)製品落下に関する危険性は設置方法に依存します。落下しないようしっかりとした下地にネジで、あるいはアンカーを使って固定して下さい。設置に関して自信のない方は専門の業者さんに依頼することをお勧めします。

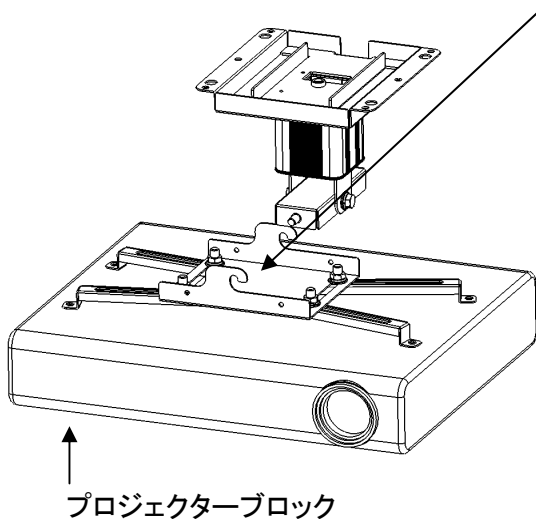
注2)シーリングプレート固定用ネジは付属しておりません。(天井は石膏ボード、木、コンクリート、鉄骨等いろいろ考えられます。材質にあった適切なネジをお客様側で準備してお使いください。すべての設置状況に対応したネジを製品に付属させるのは困難です。どうかご理解ください)

Theaterhouse KG-SP30W

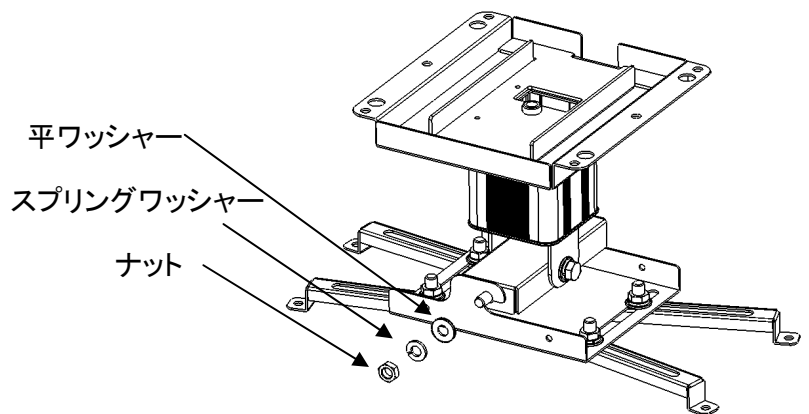
OWNER'S MANUAL⑤

取り付け方法 2

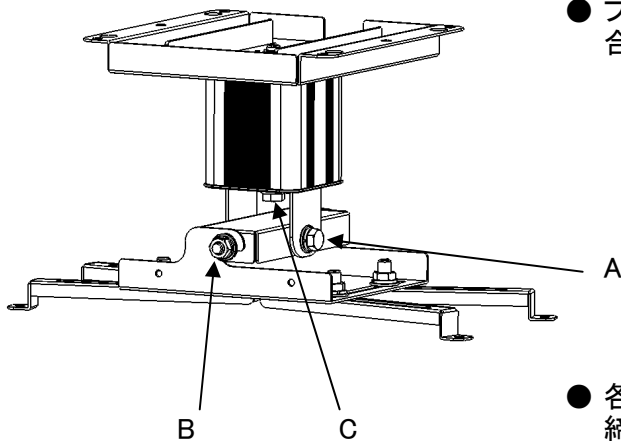
3 製品を合体させます。



- プロジェクターブロックを持ち上げ、PJプレートのフック部にこのボルトを引っ掛けます。
- 平ワッシャー、スプリングワッシャーの順にボルトに通し、最後にM8ナットで仮締めします。



4 映像の位置を出してボルトを固定します。



- プロジェクターから映像を投射し、映像の位置がスクリーンと合うよう、プロジェクターの角度を調整します。

A→ 上下調整。映像の上下位置を調整します。
B→ 傾き調整。映像の左右傾きを調整します。
C→ 回転調整。映像の左右位置を調整します。

- 各調整が完了後、付属の六角スパナを使ってしっかりと締め付け固定します。

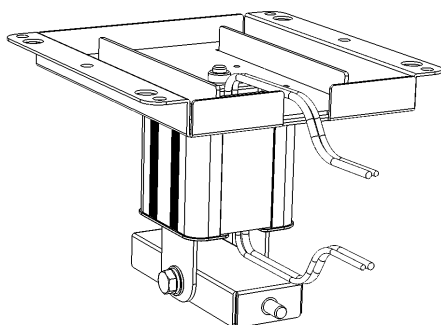
Theaterhouse KG-SP30W

OWNER'S MANUAL⑥

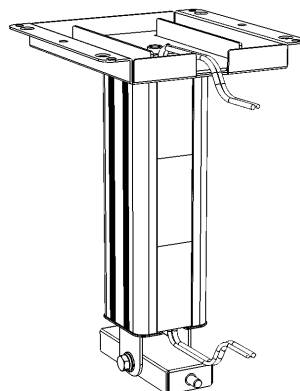
取り付け方法 3

5 線処理を行いません。

- プロジェクターの電源コード、ビデオケーブルなどをシャフトの中に収納します。
- 製品に付属している 背面カバーシートでケーブルを隠します。シートの上下をハサミでカットすれば見栄え良くワイヤーを出すことができます。



ショートシャフトの場合



ロングシャフトの場合

シャフトの交換方法

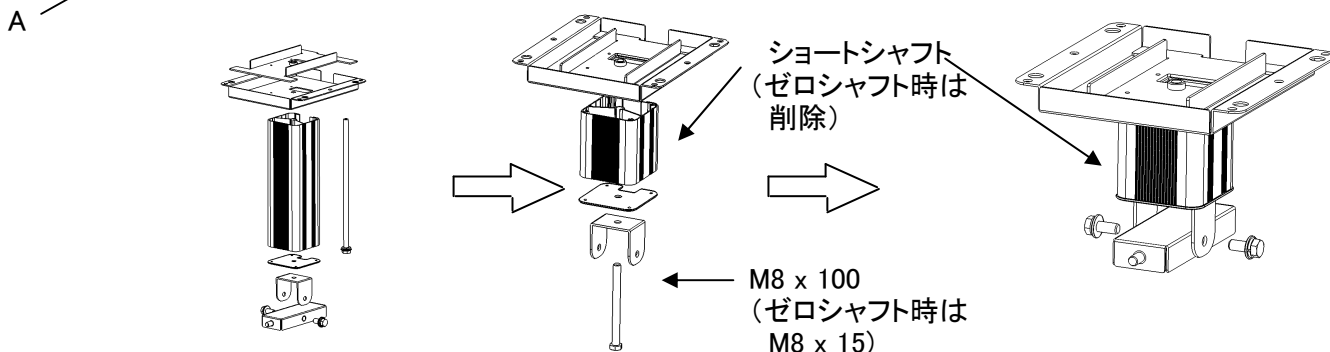
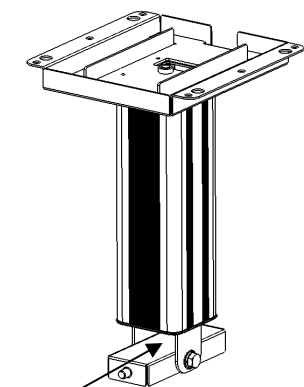
★ シャフトを交換する場合

- ショートシャフトに組み換えする場合

Aのボルトを外してロングシャフトをショートシャフトに交換してください。
(付属の六角ボルト M8x100 を使用します)

- ゼロシャフトに組み換えする場合

Aのネジを外してロングシャフトを外してください。
天井付けアングルをシーリングプレートに直付けします。
(付属の六角ボルト M8x15 を使用します)



まずバラバラにします。

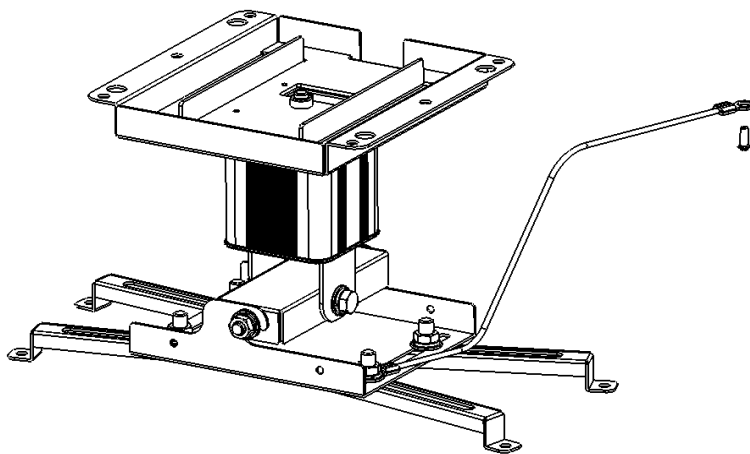
Theaterhouse KG-SP30W

OWNER'S MANUAL⑦

その他

★ 落下防止ワイヤーについて

- 落下防止ワイヤーは万が一の製品落下を防止するものです。
落下防止のため製品付属の落下防止ワイヤーをお使いください。
- 落下防止ワイヤーの片側はPJプレートにネジ共締めで固定します。
反対側は 天井にネジ等で しっかり固定します。
(下図のようにシーリングプレート固定ネジとは違う場所で
固定してください)



天井に固定

製品保証について

このたびは、シアターハウス製品をお買い上げいただきまして誠にありがとうございます。当製品は厳選なる品質管理及び検査を経てお届けしております。取扱説明書の注意書きに従った状態で、万が一保証期間内に故障した場合、無償で修理いたします。

保証の免責事項

保証期間内でも次の場合は原則として有料とさせていただきます。

- 1.使用上の誤り及び不当な修理や改造による故障及び破損
- 2.当社の取扱説明書に記載されている使用条件環境の範囲を超えた使用による故障及び破損
- 3.施工上不備に起因する故障及び不具合
- 4.お買い上げ後取り付け場所の移設、輸送、落下などによる故障及び破損
- 5.落雷以外のその他天災地変、指定外の使用電源(電圧・周波数)、公害、塩害、ガス害(酸化ガス等)による故障及び損傷
- 6.日焼けや傷、汚れなど

保証書

お客様	お名前	TEL
	ご住所 〒	

保証期間	お買い上げ	年	月	日から	10年間
------	-------	---	---	-----	-------------

ご購入日、お客様情報についてはお客様ご自身にてご記入ください。(ご購入日:商品到着日)
※シアターハウスではご注文時の情報(名前、住所、お電話番号、ご注文日時等)を管理しており保証書を紛失された場合でも、上記ご注文時情報をお伝えいただくことで保証対応致します。

販売店	店名	TEL
	住所	

株式会社 **シアターハウス**

〒910-0124 福井県福井市天池町32-6
TEL: 0776-56-0325 / FAX: 0776-56-2647
E-Mail shop@theaterhouse.co.jp